

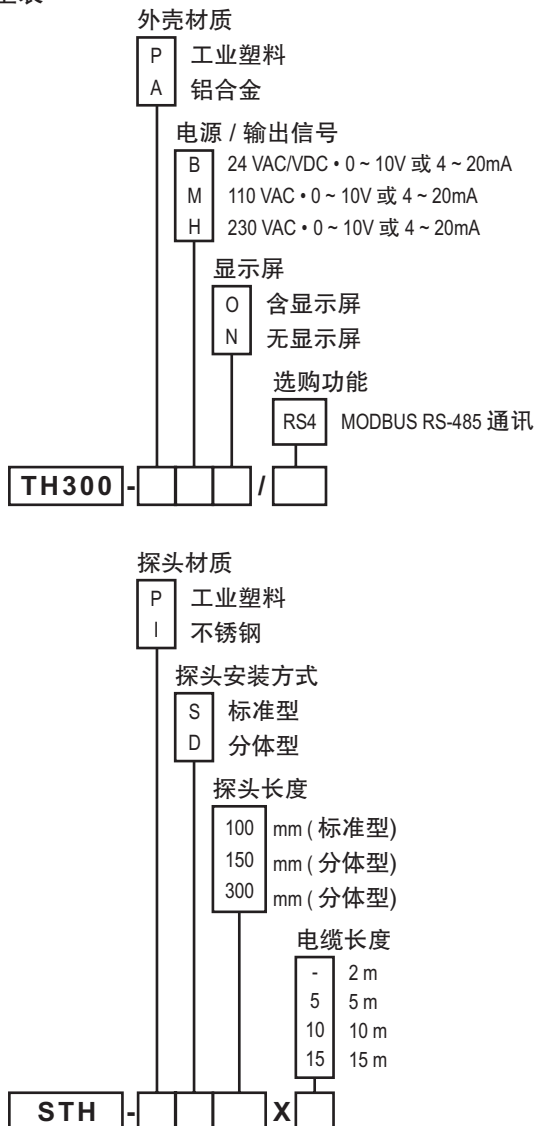
TH300 多功能温湿度变送器



铝合金外壳

- 量程: 从 0 ~ 100%RH 和 -40 ~ +180°C (依探头不同而定)
- 输出信号对应量程可由按键或软件自行设置
- 功能: 温度, 相对湿度, 露点, 混合率, 湿球温度, 热焓
- 智能型可互换式温湿度探头 (工业塑料或不锈钢)
- 现场可进行温湿度比对和校准
- 变送器同时显示 1 至 4 通道测量参数 (自行设置)
- 外接其他 300 和 200 系列变送器数字信号
- 两组 4 ~ 20 mA 或 0 ~ 10 V 输出信号 (4 线式)
- 两组继电器输出 6A / 230 VAC 和 RS232 串口输出
- 两组双色 LED 报警灯和报警蜂鸣器
- 模拟输出信号自行诊断功能
- 总线 MODBUS 网路 RS-485 通讯 (选购功能)
- 工业塑料或铝合金 IP65 外壳材质
- 随货提供变送器快速安装背板

■ 产品选型表



■ 变送器功能

相对湿度

量程	0 ~ 100 %RH
测量单位	%RH
精确度 (包含迟滞, 线性, 重复性)	±1.5 %RH (+15°C ≤ T ≤ +25°C)
	±1 %RH (工厂特殊校准 10 ~ 90 %RH)
温度依赖	±0.04 x (T-20) %RH (T < 15°C 或 T > 25°C)
响应时间	< 10 秒 (从 10%RH 到 80%RH, V _{空气} = 2 m/s)
分辨率	0.1 %RH
工厂校准不确定性	±0.88 %RH
湿度传感器	电容式
长期稳定性	< 1 %RH / 年

温度

量程	-20 ~ +120 °C (工业塑料探头)
	-40 ~ +180 °C (不锈钢探头)
测量单位	°C, °F
精确度	±0.2 °C (在 +20 °C 时)
温度传感器	PT100 1/3 B 级 DIN IEC 751
响应时间	t _{0.9} = 9 秒, V _{空气} = 1 m/s
分辨率	0.1 °C
使用环境	空气和中性气体

■ 湿度其他参数

300 系列变送器可输出两组模拟信号, 此两组输出信号对应显示屏上显示的前两行测量参数。用户可自行设置是否启动模拟信号输出, 输出可以是温度, 湿度或以下各种参数:

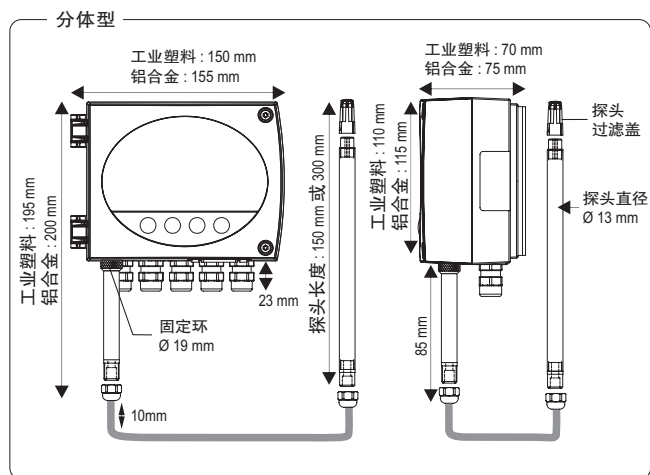
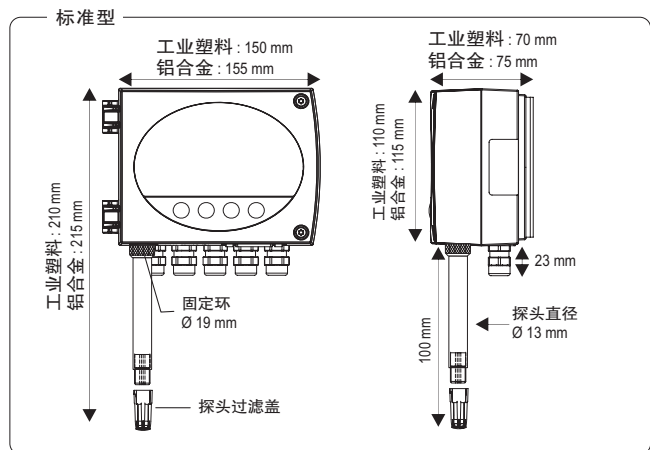
功能	性能	测量量程	单位及分辨率
混合率		2 ~ 900 g/Kg	0.1 g/Kg
露点		-80 ~ 180 °C	0.1 °C
湿球温度		-20 ~ 180 °C	0.1 °C
热焓		0 ~ 15000 KJ/Kg	0.1 KJ/Kg

300 系列变送器可同时显示 4 组测量参数。最后 2 行只做显示, 不可做为信号输出。



- 数字信号智能型互换式探头让维护工作更加简单。
- 智能型互换式探头: 在工厂已独立校准且变送器自动辨识连接探头。

■ 尺寸图 (单位: mm)



■ 外壳功能

- 外壳材质 工业塑料或铝合金
- 阻燃等级 工业塑料: V 0 as per UL94
- 外壳尺寸 请参考尺寸图
- 防护等级 IP65
- 显示屏 1 到 4 行数字和图形, 70 x 38 mm
背光功能, 显示屏保护材质 PMMA
- 电缆接入固定 铝合金外壳: 镀镍, 电缆最大 $\varnothing 9$ mm
塑料外壳: 塑料, 电缆最大 $\varnothing 7$ mm
- 重量 工业塑料: 800 克 - 铝合金: 1300 克

■ 继电器和报警功能

300 系列变送器内置 4 个独立且可设置的报警装置:
2 组报警灯 (双色 LED) 和 2 组继电器 (接点开关)。
报警相关设置功能:

- 参数 (温度, 湿度, 露点 ... 等)
- 每组报警可设定 1 或 2 组设置点 (上升和下降动作)
- 时间迟滞值 (最大 60 秒)
- 报警动作 (上升或下降)
- 继电器操作模式: 正向或反向保护
- 报警蜂鸣器

■ 温湿度探头功能

■ 工业塑料探头

- 量程 $-20 \sim +120^{\circ}\text{C} / 0 \sim 100\% \text{RH}$
- 标准型探头 长度 100 mm
- 分体型探头 长度 150 mm 或 300 mm
- 电缆长度 2 m (分体型探头标准长度)
可选购 5 m, 10 m, 15 m (最长 15 m)



工业塑料探头使用塑料格栅过滤盖
内部为不锈钢滤网 (型号: EPP2)。

■ 不锈钢探头

- 量程 $-40 \sim +180^{\circ}\text{C} / 0 \sim 100\% \text{RH}$
- 标准型探头 长度 100 mm
- 分体型探头 长度 150 mm 或 300 mm
- 电缆长度 2 m (分体型探头标准长度)
可选购 5 m, 10 m, 15 m (最长 15 m)



不锈钢料探头使用不锈钢格栅过滤盖
内部为不锈钢滤网 (型号: EPI25)。

■ 过滤盖种类

说明	型号	EPP2	EPI25	EPI100	EPFI	EPFT
过滤盖格栅材质		塑料	不锈钢	不锈钢	不锈钢	PTFE
过滤网材质		不锈钢	不锈钢	不锈钢	不锈钢	PTFE
过滤网种类		网状	网状	网状	烧结	烧结
最大风速		25m/s	25m/s	20m/s	30m/s	25m/s
最高温度		120°C	180°C	120°C	180°C	180°C

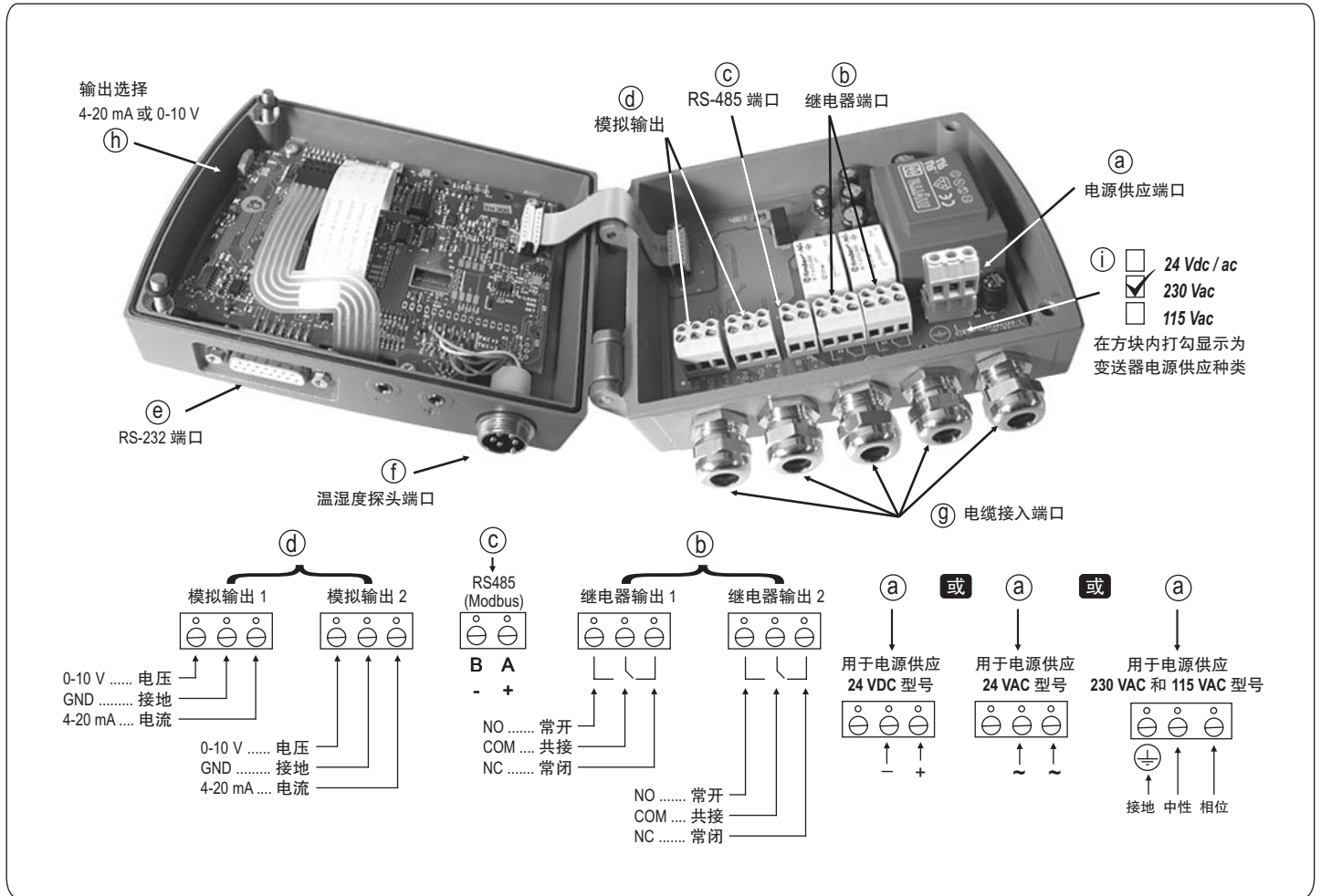
应用行业

空调系统	V	V			
冷藏室			V		V
工业 / 制药 / 电子业	V	V	V	V	V
干燥机				V	V

■ 技术规格

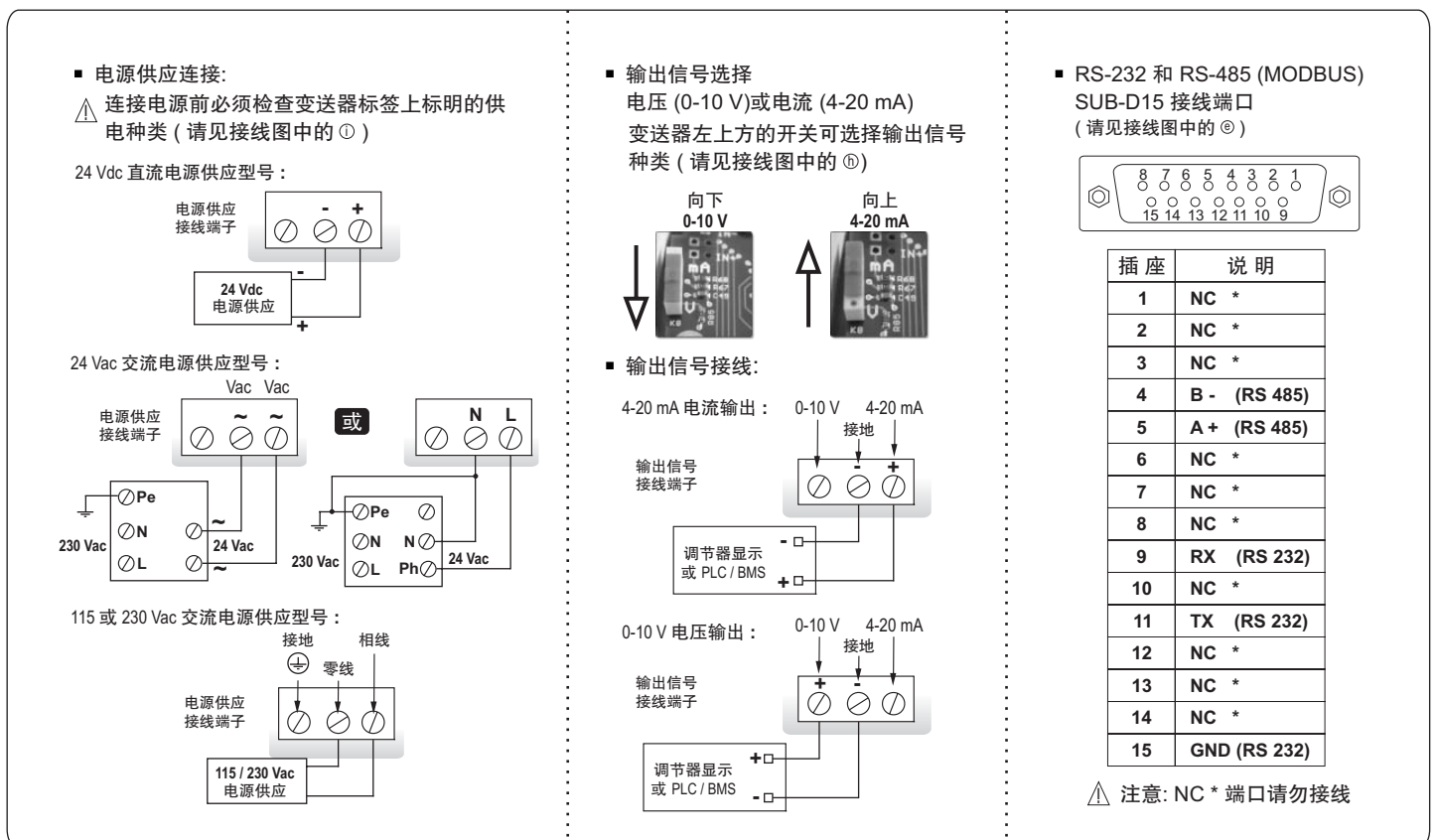
- 电源供应 24 VAC / VDC $\pm 10\%$
115 VAC 或 230 VAC $\pm 10\%$, 50 ~ 60 Hz
- 输出 2 组 4 ~ 20 mA 或 2 组 0 ~ 10 V (4 线式)
最大负载: 500 Ω (4 ~ 20 mA)
最小负载: 1000 Ω (0 ~ 10 V)
- 电流隔离 输入和输出 (115 VAC / 230 VAC 型号)
输出 (24 VAC / VDC 型号)
- 功耗 5 VA
- 继电器输出 2 组 RCR 6A / 230 VAC
- 报警灯 2 组双色 LED
- 报警蜂鸣器 高频 (80 分贝)
- 电磁兼容 EN 61 326
- 电缆端口 接线端子用于电缆最大 $\varnothing 1.5$ mm²
- RS-485 通讯 数字: MODBUS RTU 系统
通讯速度 2400 ~ 115200 Bauds (可设置)
- RS-232 通讯 数字: ASCII 专用协议
- 工作温度 (外壳) $0 \sim +50^{\circ}\text{C}$
- 工作温度 (探头) $-20 \sim +120^{\circ}\text{C}$ (工业塑料)
 $-40 \sim +180^{\circ}\text{C}$ (不锈钢)
- 储存温度 $-10 \sim +70^{\circ}\text{C}$
- 使用环境 空气和中性气体

■ 接线图



■ 电子接线端子 - 符合 NFC15-100 Norm

⚠ 接线应由专业技术人员操作。当进行接线时变频器不可供应电源。



■ 数字通讯

RS-232 通讯

- 透过 RS-232 连线, TH300 可显示另一组法国凯茂的 200 和 300 系列变送器所测量的 1 或 2 种参数。

优点: TH300 可显示 (除了温度和湿度以外)

从另一组 CP200 提供的其他参数,

例如: 差压, 风速或风量。

- 通过 RS-232 连线, 可使用 LCC-300 软件设置变送器。

- 可选购不同长度的 RS-232 连接线 (2m, 5m 或最长 10m)

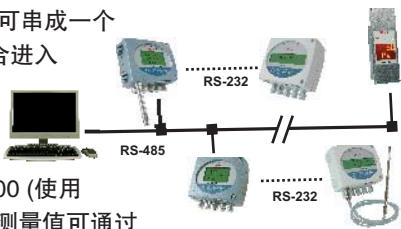


MODBUS 网路 (RS-485 系统)

- 多组 300 系列变送器可串成一个 RS485 网路, 也可整合进入既有的网路内。

- 当一组 200 或 300 系列变送器接入 TH300 (使用 RS232 接线), 所有的测量值可通过 RS485 提供给 PLC / BMS 系统, 且两组变送器只使用一个地址。

- 数字通讯 RS485 使用 2 线式网路, 所有的变送器为并联。变送器通过 RTU Modbus 通讯系统连接 PLC / BMS。虽然 TH300 可使用按键进行设置, 但也可以通过 MODBUS 远端设置变送器和测量 1 或 2 组参数或检视报警状态。



■ 设置功能

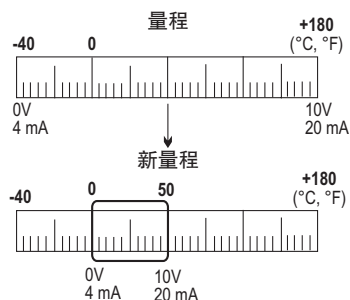
用户可通过以下的不同方式设置变送器的所有参数: 测量单位, 量程, 报警, 输出, 通道, 计算公式 ... 等。

- 按键:** 只适用变送器内含显示屏型号
密码安全锁可保证安装后的安全。请参考操作说明。
- 遥控器 (选购):** 只适用变送器内含显示屏型号
当变送器安装于难以接触位置时方便设置。
请参考操作说明。
- 软件 (选购):** 适用变送器所有型号
简易和人性化界面。请参考 LCC-300 操作说明。
- MODBUS (选购):** 适用变送器所有型号
通过电脑的监测或数据采集软件系统设置所有参数。

设置模拟信号输出

依用户需要设置量程: 输出对应范围将依新量程自动调整。

中间置零 (-40 / 0 / +40 °C)
或偏零量程 (-30 / 0 / +70 °C)
或标准量程 (0 / +100 °C)
=> 用户可依需要设置想要的量程 (从全量程的 10% 到 100% 之间)。最小可设置量程为全量程的 10%。



■ 校准功能

现场比对和校准:

用户可选购 EHK500 作为 TH200 和 TH300 现场单点调校用标准件。变送器也可进行双点比对和校准。



输出信号诊断:

用户可使用万用表 (或调节器 / 显示屏或 PLC / BMS) 检测变送器输出信号是否正常。变送器将输出电压 0 V, 5 V 和 10 V 或电流 4 mA, 12 mA 和 20 mA。



■ 安装方式

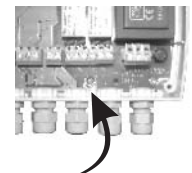
墙面安装:

将不锈钢背板固定于墙面 (随货提供背板)。

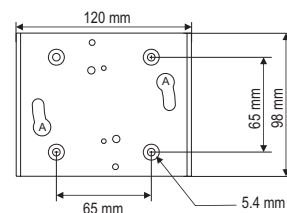
钻孔: 8 mm (使用随货提供的螺丝和套件)。

将变送器倾斜 30° 扣入背板中 (请见下图背板 A 处) 后顺时针旋转外壳直至听到扣入声并确定变送器已正确安装。

然后打开外壳, 锁紧变送器下方的固定螺丝至背板 (若需移除背板上的变送器前, 记得先移除此螺丝)。



不锈钢背板



■ 维护保养

避免使用刺激性溶剂。

避免使用清洁剂擦拭变送器和探头。

■ 选购

- 数字输出用于 MODBUS 网路 (RS-485 系统)。
- 设置用红外线遥控器 (只适用于含显示变送器)
- 设置软件 LCC-300 (提供 RS-232 连接线)。

■ 选购配件

- 手持式标准件 EHK500
- 各式探头安装套件
- 各式探头过滤盖

