

精密型叶轮风速仪 LV 101 - LV 107 - LV 110



功能

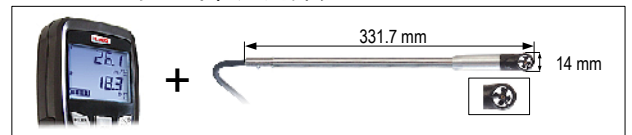
- 风速和环境温度
- 单位选择
- 定格功能
- 最小值和最大值
- 自动平均
- 风量计算
- 搭配风罩计算风量
- 可设置自动关机
- 可设置背光亮度
- 侦测空气流动方向 (LV107 - LV110)

技术规格

感测元件	叶轮风速仪
	LV101: 接近度传感器
	LV107 / LV110: 霍尔传感器
	环境温度: A 级 PT100 铂电阻
显示屏	2 行, LCD 液晶显示屏, 尺寸 50 x 34.9 mm
	1 行 5 位 7 字元 (数字)
	1 行 5 位 16 字元 (单位)
外壳	防震 ABS 工业塑料, IP54 防护等级
按键	金属涂层 5 个按键
电缆	直式 (LV101), 卷式 (LV107/LV110), 长度 2 m
符合	电磁兼容性 (NF EN 61326-1)
电源	1 节碱性电池 9V
操作温度	从 0 到 +50°C
储存温度	从 -20 到 +80°C
自动关机	可设置从 0 到 120 分钟
重量	190 g
语言	英语, 法语
产地	法国



LV 101 - 小型叶轮风速探头 Ø 14 mm



LV 107 - 中型叶轮风速探头 Ø 70 mm



LV 110 - 大型叶轮风速探头 Ø 100 mm



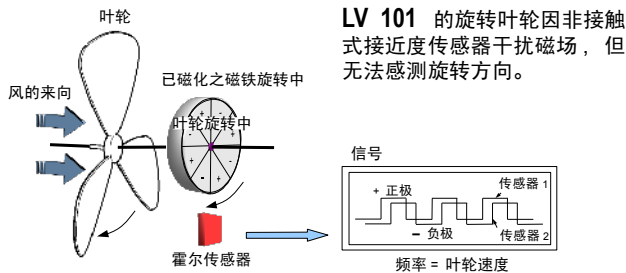
技术规格

	测量单位	量程	精确度	分辨率
风速				
LV 101 Ø 14 mm	m/s, fpm, km/h	0.8 ~ 3.0 m/s 3.1 ~ 25.0 m/s	±0.1 m/s ± 3 % 的读值 ±0.3 m/s ± 1 % 的读值	0.1 m/s
LV 107 Ø 70 mm	m/s, fpm, km/h	0.3 ~ 3.0 m/s 3.1 ~ 35.0 m/s	±0.1 m/s ± 3 % 的读值 ±0.3 m/s ± 1 % 的读值	0.1 m/s
LV 110 Ø 100 mm	m/s, fpm, km/h	0.3 ~ 3.00 m/s 3.1 ~ 35.0 m/s	±0.1 m/s ± 3 % 的读值 ±0.3 m/s ± 1 % 的读值	0.01 m/s 0.1 m/s
风量				
所有型号	m³/h, cfm, l/s, m³/h	0 ~ 99999 m³/h	±3 % 的读值 ± 0.03 截面积 (cm²)	1 m³/h
环境温度				
所有型号	°C, °F	-20 ~ +80°C	±0.3 °C	0.1 °C

测量原理

风速仪：霍尔传感器 (LV 107, LV110)

叶轮的轴杆启动内含 8 个电磁极的圆形磁铁。置于磁铁旁的双霍尔传感器检测到磁场中电磁极的转变信号，传感器的信号转换为电子频率且和风速成正比，可感测旋转方向。



LV 101 的旋转叶轮因非接触式接近度传感器干扰磁场，但无法感测旋转方向。

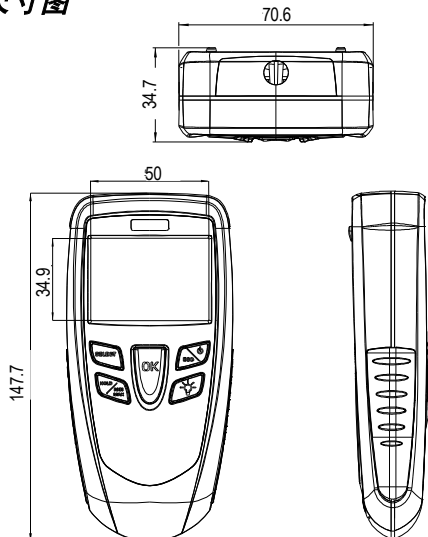
温度仪：PT100 铂电阻温度传感器

PT100 铂电阻因不同温度而有不同的温度系数

当温度越高时，电阻值越高

例如：0°C ≈ 100 Ω, 100°C ≈ 138.5 Ω

尺寸图



随货提供



- 包含 ○ 选购

说明	LV 101	LV 107	LV 110
Ø 14 mm 小型叶轮探头	●		
Ø 70 mm 中型叶轮探头		●	
Ø 100 mm 大型叶轮探头			●
风量罩 K25-85			○
风量罩 K35-75-120 或 150	○		
法国工厂校准证书	●	●	●
携带箱	●	●	●

配件

RTS	CE 100
探头专用延长握把 长度 1m 顶部可转 90°	保护套附磁铁
RD 300	K 25 - 85 - 35 - 75 - 120 - 150
Ø 10 mm, 长度 300 mm, 可搭配扣入 Ø14 mm 叶轮探头	风量罩

维修服务

本公司提供一年法国工厂仪器维修服务

www.nengzhao-china.com



法国凯茂仪器公司中国代理-南京能兆科技有限公司

电话：**(025) 5207 1378**

传真：**(025) 5027 1637**

电邮：**sales@nengzhao.net**

KIMO® 为法国凯茂仪器公司的注册商标
CHD-DBM610-11/2011