



电子式记录仪 KT210 / KH210 温度 / 湿度 / 照度



产品特点

- 内存最多可记录 20,000 笔测量值
- 最多可连接 4 组外接式探头
- 最多 5 种记录参数
- 可设置 2 个报警限制值
- 数据快速下载 (1,000 笔 / 秒)
- 记录仪背板磁铁固定
- IP40 外壳防护等级

产品型号

型号	内置式传感器	显示屏	外接输入通道数	记录参数
KT-210-AN	有	无	4	温度和 电流, 电压
KT-210-AO	有	双行	4	
KH-210-AN	有	无	2	湿度, 温度 照度, 电流和 电压
KH-210-AO	有	双行	2	
KH-210-DO	有	双行	2	

技术规格

	KT-210	KH-210
显示单位	°C, °F, V, mA, A	°C, °F, %RH, °Ctd, Lux*, °Ftd, V, mA, A
分辨率	0.1 °C, 0.1 °F, 0.001 V, 0.001 mA, 0.1 A	0.1 °C, 0.1 °F, 0.001 V, 0.001 mA, 0.1 A, 0.1 %RH, 1 Lux*
外接式输入	4 通道 (使用 Jack 连接器 2.5 Stereo)	2 通道 (使用 Jack 连接器 2.5 Stereo) 1 通道 Mini-DIN 连接器 **
内置式传感器	温度传感器: NTC 热敏电阻 量程: -40 ~ +70 °C 精确度: ±0.4 °C (-20 ~ +70 °C) ±0.8 °C (-40 ~ -20 °C)	照度传感器: 光电二极管 量程: 0 ~ 10,000 Lux 精确度: ±10 %
报警设置点	每通道可设置 2 组报警设置点	
测量频率	1 秒到 24 小时	
工作温度	-40 到 +70 °C	-20 到 +70 °C
储存温度	-40 ~ +85 °C	
电池寿命 ¹	5 年	

外壳功能

外壳尺寸
98.7 x 67.8 x 34.7 mm

重量
113 g

显示屏
双行 LCD 液晶显示屏
显示屏尺寸: 45 x 28.5 mm

操作控制
2 组按键: Select (选择) 和 OK (确认)

材质
工业塑料 ABS 外壳, 兼容食品卫生级
侧面和帽盖使用弹性橡胶材质

防护等级
IP 40

电脑通讯
1 组数字输入

数字电路板
电路板涂漆保护
符合 RoHS 标准

电池供应电源
锂电池 3.6 V

可视报警
2 组报警灯 (绿色和红色)

使用环境
空气和中性气体

* 照度值只可记录无法在显示屏上出现

** 只适用于 KH-210-DO 记录仪

¹ 在 +20 °C 时每 15 分钟测量 1 次

技术规格 - 探头

KT-210

• 外接式温度探头 (选购品)

传感器种类	热敏电阻温度
量程	-40 ~ +120 °C (分体式探头, 依探头型号不同而定)
精确度	±0.3 °C (-25 °C < 温度 < +70 °C) ±0.5 °C (其他量程)

技术规格 - 探头

KH-210

• 温湿度

湿度

温度

传感器种类	CMOS	
量程	0 ~ 100 %RH	-20 ~ +70 °C
精确度	精确度 (包含重复性, 线性, 迟滞): ±2 %RH (+15 ~ +25 °C) 工厂校准不确定度: ±0.88%RH 温度依赖性: ±0.04 x (T-20) %RH (T < 15 °C 或 T > 25 °C)	从 0 ~ 30 °C: ±0.5 °C 从 30 ~ 70 °C: ±1.5 % 测量值 从 -20 ~ 0 °C: ±2 % 测量值 ±0.6 °C
响应时间 (t _{0.63})	50 秒 (风速 = 2 m/s)	25 秒 (风速 = 2 m/s)

• 外接式温度探头 (选购品)

传感器种类	热敏电阻温度
量程	-40 ~ +120 °C (分体式探头, 依探头型号不同而定)
精确度	±0.3 °C (-25 °C < 温度 < +70 °C) ±0.5 °C (其他量程)

技术规格 - 电缆

KT-210 和 KH-210

• 电流信号输入电缆 (选购品)

量程	0 / 4 ~ 20 mA
精确度	±0.2 % 测量值 ± 1 μA

• 电压信号输入电缆 (选购品)

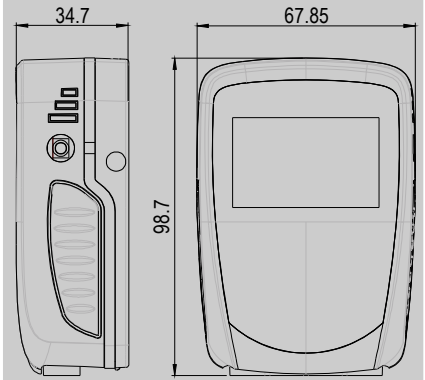
量程	0 ~ 10 V
精确度	±0.2 % 测量值 ± 1 mV

• 电流安培夹 (选购品)

量程	0 ~ 50 A / 0 ~ 100 A / 0 ~ 200 A / 0 ~ 600 A
精确度	±1 % ~ 2.5 % 测量值 (依量程不同而定)

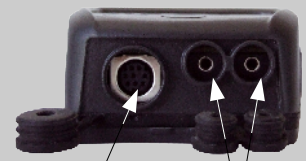
请参考 "110 和 210 系列电子式记录仪用测量探头和电缆" 产品型录

尺寸 (mm)



连接端口

外接式输入 (KH-210-DO)



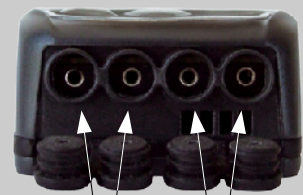
- Mini-Din 连接端口 Jack 连接端口 (2.5mm)
探头输入用于:
- 分体式热敏电阻温度
 - 电流信号输入电缆
 - 电压信号输入电缆
 - 电流安培夹

外接式输入 (KH-210-A)



- Jack 连接端口 (2.5mm)
探头输入用于:
- 分体式热敏电阻温度
 - 电流信号输入电缆
 - 电压信号输入电缆
 - 电流安培夹

外接式输入 (KT-210)



- Jack 连接端口 (2.5mm)
探头输入用于:
- 分体式热敏电阻温度
 - 电流信号输入电缆
 - 电压信号输入电缆
 - 电流安培夹

记录仪功能

5 种记录设置模式

电子式记录仪有 5 种不同的记录方式可设置:

"即时模式" - 依设置的记录周期记录即时的测量值数据。

"最小值模式" - 依设置的记录周期内最小的测量值数据。

"最大值模式" - 依设置的记录周期内最大的测量值数据。

"平均值模式" - 依设置的记录周期内的测量值数据的平均值。

"监测模式" - 为了可在错误事件发生后得到精确的历史数据并协助解决问题, 却又不停止记录测量。但需设置:

- 记录仪在测量值未超过报警设置值前的记录周期。

- 记录仪在测量值超过报警设置值后的记录周期。

另外记录仪也可设置为记录不停止模式 (循环记录模式)。

4 种启动记录方式

当记录仪已设置记录模式后, 可使用以下方式启动记录:

- 记录仪延迟开始记录。(预设开始日期和时间)

- 记录仪通过软件开始记录。

- 记录仪通过按键开始记录。

- 电脑在线模式: 记录仪所测量的数据即时传送, 储存和显示在连线的电脑上。

6 种结束记录方式

记录仪可使用以下方式结束记录:

- 预设结束日期和时间。(如果开始记录使用预设日期和时间)

- 设置需记录的测量值笔数。

- 当记录仪内存容量已满。

- 在线模式时使用软件中的停止功能。

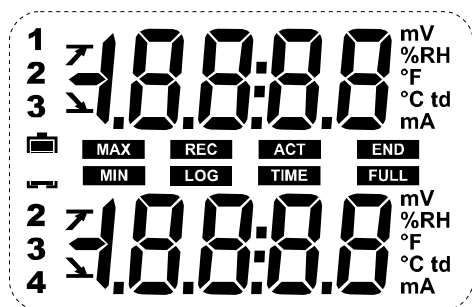
- 连续按着记录仪的 "OK" 按键 5 秒。(必须在开始记录前通过软件设置开启此功能)

电脑连接端口

Jack 连接端口
(3.5) 用于记录
仪和电脑软件
连线使用



记录仪显示屏



°C 温度单位 (摄氏)
°F 温度单位 (华氏)
%RH 相对湿度 (KH-210)
td 露点温度 (KH-210)
V 或 mV 电压单位
A 或 mA 电流单位

END 数据记录结束

REC 单笔数据已被记录

LOG 闪烁: 数据还未开始记录
固定显示: 数据正在记录

FULL 缓慢闪烁: 已记录 80~90%
的记录容量
快速闪烁: 已记录 90~100%
的记录容量
固定显示: 记录容量已满

12
23
34 显示正在测量的通道号码

ACT 测量值显示更新

TIME 显示测量周期和记录周期



电池使用寿命: 5 段
(4 格 + 无电)
闪烁: 只剩 1 格电池寿命

MIN 显示对应的测量通道的
最小和最大测量值

MAX



报警种类: 上升或下降

bAt 在显示屏上闪烁 + LED 报警灯闪烁: 代表必须更换电池

Err + 绿色 LED 报警灯闪烁: 侦测到通讯传输 → 按 "Select" 和 "OK" 按键重新设置记录仪

Err + 红色 LED 报警灯闪烁: 侦测到测量传输 → 按 "Select" 和 "OK" 按键重新设置记录仪

记录仪专用软件

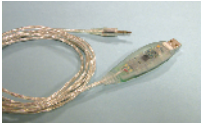


- 设置和数据分析下载软件
KILOG 软件用于设置记录仪，并将储存的数据下载至电脑进行分析，数据可转为 Excel 档案或曲线图。
- 软件套装：软件 + 电脑连接线 型号：KIC2-N
- 电脑连接线 型号：I-KIC2
- 软件 型号：KILOG-N



- **KILOG CFR 软件**
KILOG CFR 软件依照 FDA 21CFR-Part 11 的标准，追踪和记录所有设置与操作，可保证记录数据的安全和完整，记录数据无法被修改。

- 软件套装：软件 + 电脑连接线 型号：KIC2-CFR-N
- 电脑连接线 型号：I-KIC2



- 电子式记录仪电脑连接线
通过此 USB 连接线可将电子式记录仪连接至电脑。
型号：I-KIC2

记录仪专用配件



- 数据收集器 (型号：KNT-300)
KNT300 数据收集器可拿至现场直接下载收集一组或多组记录仪的记录数据 (最多可收集 500,000 笔数据)。所收集的记录数据可从 KNT300 收集器上显示或传输至电脑。



- 防盗墙面挂式固定架 (型号：KAV-N)
本公司全新设计的非面板式防盗锁，防盗固定架可确保记录仪墙面安装固定后的安全性。



当记录仪安置在固定架上，插入钥匙将固定系统锁上。



解锁：将钥匙插入固定背板侧面金属轴内后，并旋转 1/4 圈。



将钥匙拔出且同时移除金属轴：记录仪完成解锁。

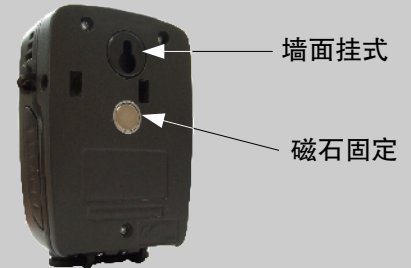
- 热敏电阻温度探头专用延长线 (型号：KRC-5N)
本材质使用耐高温 PVC，长度 5 m，使用 Jack 接头
注意：可连接多组延长电缆，最长至 25 m

- 记录仪专用电池 (型号：KBL)

固定安装

记录仪可有不同的简易方式固定安装：

- 背部外壳含磁石安装或墙面挂式 (见下图)
- 防盗安装锁 (选购配件)



墙面挂式

磁石固定